

* 본 규정은 최종본이 아니며 대회 직전까지 업데이트 될 수 있습니다.

해당 규정의 임의 사용 및 복사 시 저작권 침해로 법적 책임을 물을 수 있습니다.

태그아웃 Tag Out	참가구분 초등	인원규정 1명(개인)	제작방법 사전제작
------------------------	-------------------	-----------------------	---------------------

1. 종목설명

태그아웃은 조종 종목으로써 주어진 미션맵 상의 장애물을 회피하며 목표물을 제거하는 대전 종목이다. 이동 과정에서 로봇이 경기장에 배치된 지뢰에 닿으면 감점되므로 로봇의 조작 능력과 목표물 제거를 효과적으로 하기 위한 조종 능력이 요구된다.

2. 로봇

2.1 로봇의 종류 바퀴구동형 로봇

2.2 로봇의 구성

2.2.1 제작 로봇은 사전 제작하여 참가하고 대회장에서는 로봇 구동을 위한 프로그래밍 시간을 별도로 부여한다.

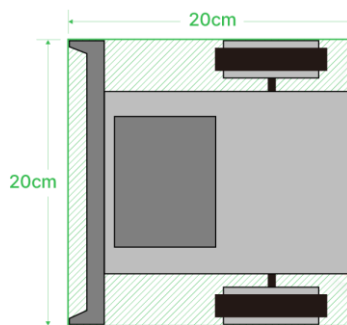
2.2.2 무게 1kg 이하(배터리 포함)

2.2.3 구조물 로봇은 물체를 밀거나 발사하는 구조물을 장착할 수 없으며 전자기 교란을 일으키는 등 위험한 구조물은 탑재해서는 안 된다.

2.2.4 전압 최대 출력 전압은 12 V로 제한한다.

2.3 로봇의 규격

2.3.1 로봇의 크기 20cm x 20cm (가로 x 세로) 이내



<그림 1> 로봇의 크기 인정 규격 예시

2.3.2 크기의 측정

1) 경기 시작 전 심판이 직접 로봇의 크기를 측정한다.

* 본 규정은 최종본이 아니며 대회 직전까지 업데이트 될 수 있습니다.

해당 규정의 임의 사용 및 복사 시 저작권 침해로 법적 책임을 물을 수 있습니다.



- 2) **측정방법** 로봇 전원을 ON 한 후 크기 측정도구를 활용해 측정하며 참가자는 심판의 판정에 이의를 제기할 수 없다.
- 3) **크기의 수정** 규격 초과 시 1 분간 수정시간이 주어지며 해당 경기장의 기록석에서 수정해야 한다. 주어진 시간 내에 수정하지 못했을 경우 규격 위반으로 실격처리 한다. 크기 측정 시 형태와 경기장 위의 시작 선에서의 형태가 변하여 크기가 달라질 경우 규격 위반으로 실격처리 한다.

2.4 로봇의 센서 제한 없음

2.5 **로봇의 전원 및 용량** 자율 이동형 독립전원을 사용하여야 하고 연소기관은 사용할 수 없다. 로봇 전원의 전류 및 전압에 대한 사용 제한은 없다.

2.6 통신규격

- 2.6.1 지그비 / 블루투스 / 2.4Ghz 무선통신만 가능하다
- 2.6.2 유선 조종은 불가하다.
- 2.6.3 만일 통신의 혼선이 생기는 경우 채널을 변경하지 못한 팀은 실격처리 한다.

2.7 **프로그램 수정시간** 로봇 구동을 위한 프로그램 연습 및 수정시간은 1 시간 주어진다.

2.8 **스페어 로봇** 참가자는 메인 로봇 외에 스페어 로봇의 소지가 가능하며 대회 시작 전 메인 로봇과 스페어 로봇 모두 심판에게 검증을 받아야 한다. 스페어 로봇의 사용은 심판의 허가 후 교체할 수 있으며 교체 가능 시기는 아래와 같다.

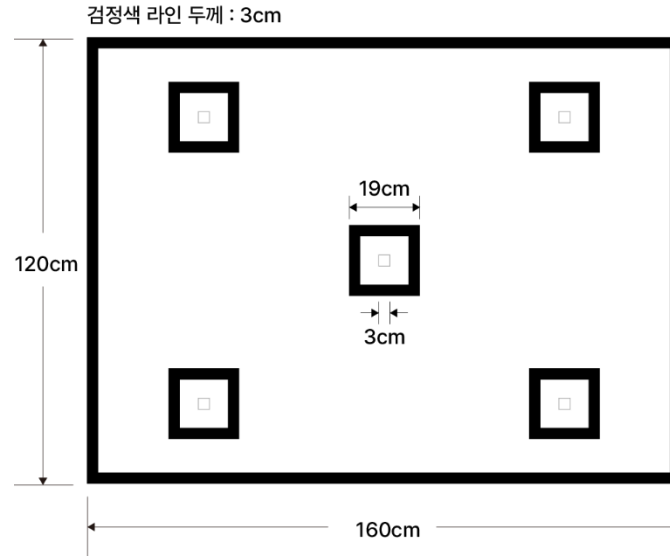
- 2.8.1 리그 경기 전 : 해당 조의 경기 시작 전
- 2.8.2 토너먼트 전 : 매 경기 시작 전

3. 경기장

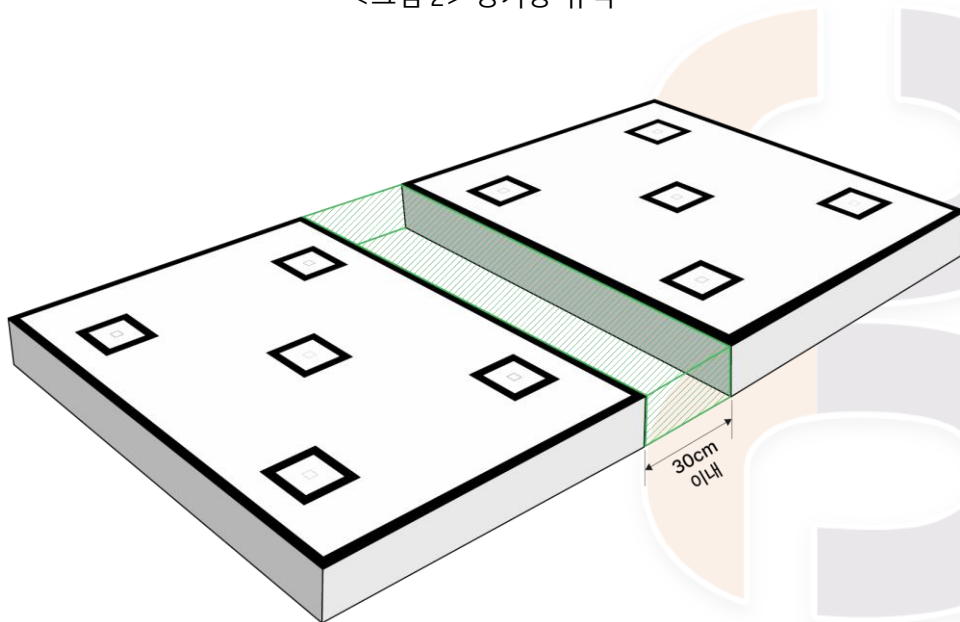
- 3.1 **공인경기장** 국제로봇올림피아드위원회가 규정한 공인 경기장을 사용한다.
- 3.2 **경기장 규격과 구성** 160cm x 120cm(오차범위 ±10%)의 경기장을 두 개 사용한다. 두개의 경기장은 30cm 이하의 간격을 두고 나란히 배치된다.

* 본 규정은 최종본이 아니며 대회 직전까지 업데이트 될 수 있습니다.

해당 규정의 임의 사용 및 복사 시 저작권 침해로 법적 책임을 물을 수 있습니다.



<그림 2> 경기장 규격



<그림 3> 경기장 구성 예시

3.2.1 경기장의 오차허용 범위 경기장은 2°(오차범위 $\pm 10\%$) 이하의 기울기와 0.3cm(오차범위 $\pm 10\%$) 이하의 요철이나 틈이 존재할 수 있다.

3.2.2 로봇추락 로봇의 추락을 방지하기 위한 별도의 경기장 외벽은 설치되지 않는다.

3.3 경기장 필드 바닥은 패트지 재질로 되어 있고 흰색의 색상을 사용하며 광고나 주최측의 로고가 패트지에 부분적으로 부착될 수 있다.

* 본 규정은 최종본이 아니며 대회 직전까지 업데이트 될 수 있습니다.

해당 규정의 임의 사용 및 복사 시 저작권 침해로 법적 책임을 물을 수 있습니다.

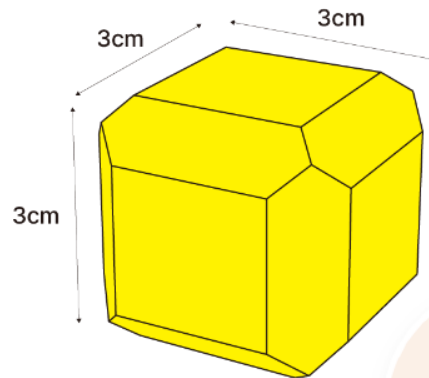
3.4 부속물

3.4.1 지뢰(Landmine)

3.4.1.1 형태 : 육면체

3.4.1.2 무게 : 10g 이하 (오차범위 $\pm 10\%$)

3.4.1.3 크기 : 3cm x 3cm x 3cm (가로 x 세로 x 높이, 오차범위 $\pm 10\%$)



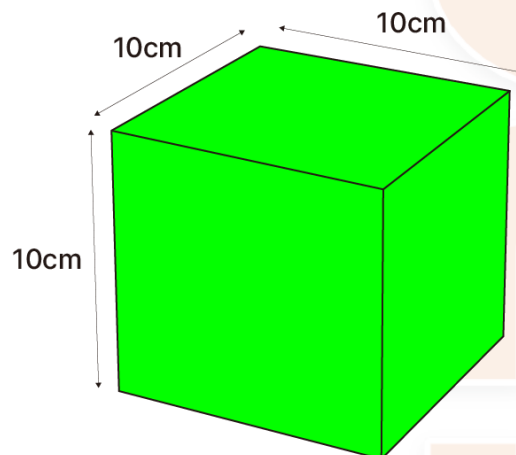
<그림 4> 지뢰의 형태 및 규격 예시

3.4.2 아바타(Avatar)

3.4.2.1 형태 : 육면체

3.4.2.2 무게 : 300g 이하 (오차범위 $\pm 10\%$)

3.4.2.3 크기 : 10cm x 10cm x 10cm(가로 x 세로 x 높이, 오차범위 $\pm 10\%$)



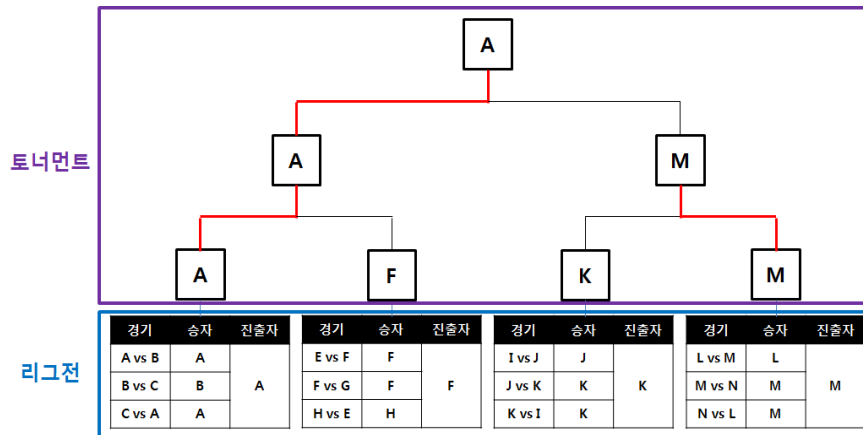
<그림 5> 아바타의 형태 및 규격 예시

* 본 규정은 최종본이 아니며 대회 직전까지 업데이트 될 수 있습니다.

해당 규정의 임의 사용 및 복사 시 저작권 침해로 법적 책임을 물을 수 있습니다.

4. 경기진행

- 4.1. 경기진행 방식 경기는 리그전으로 진행되는 선발경기를 통해 통과한 참가자들이 토너먼트를 구성하여 본 경기를 진행한다.



<그림 6> 경기진행 방식 예시

4.2. 토너먼트(본 경기)

- 4.2.1. 대전상대는 주최측의 프로그램에 의해 랜덤으로 확정된다.
 4.2.2. 본 경기 진출팀이 3 팀인 경우 리그전으로 진행한다.

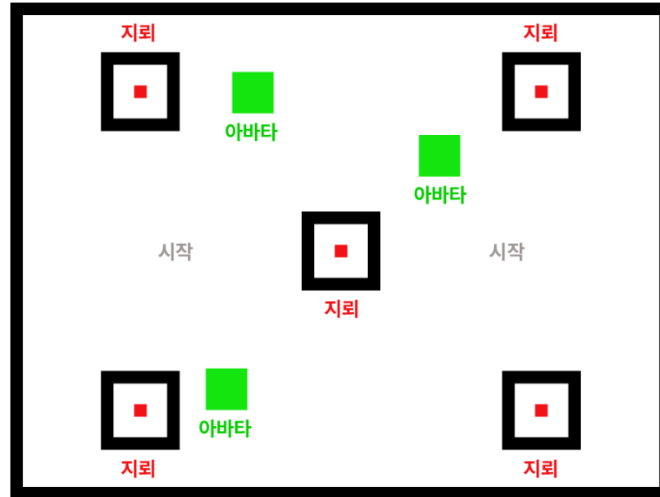
- 4.3. 로봇수정 토너먼트의 경우 경기 종료 후 심판의 판단에 따라 모든 팀에게 동일한 시간의 수정시간을 부여할 수 있다.

5. 경기

- 5.1 미션 심판의 출발 신호 후 로봇이 지뢰를 회피하여 아바타를 경기장 밖으로 떨어트린다.
 5.2 경기시작 심판의 신호에 따라 로봇을 작동시켜야 하며, 심판의 신호 보다 먼저 작동한 경우 해당 참가팀은 실격된다
- 5.2.1 아바타의 배치 아바타는 미션맵 상에 여러 위치에 배치될 수 있으며 아바타의 개수와 위치는 경기 당일 공개된다.
 5.2.2 지뢰의 배치 지뢰는 아바타를 제거하는 것에 물리적 제약을 가하는 위치에 배치될 수 있으며 지뢰는 그림 7 과 같은 라인 내에 존재한다.

* 본 규정은 최종본이 아니며 대회 직전까지 업데이트 될 수 있습니다.

해당 규정의 임의 사용 및 복사 시 저작권 침해로 법적 책임을 물을 수 있습니다.



<그림 7> 부속물 배치 예시

5.2.3 부정출발 심판 경기 시작 신호 후 3 초 카운트 이내에 로봇이 작동되면 해당 참가자는 부정출발로 간주되며 경기를 재시작한다.

5.2.3.1 로봇 형태 변경 로봇은 출발 형태 그대로 경기를 진행하여야 한다. 로봇이 출발선에서 형태가 변경될 경우 실격처리 한다.

5.2.4 재시작 재시작을 경기장 총 1 회 주어지면 한 경기에서 2 번 부정출발을 한 참가자는 실격처리 한다.

5.3 경기시간 2 분

5.4 경기의 판정

5.4.1 아바타 아웃 제한 시간 내에 아바타가 전부 경기장 외부로 떨어지면 심판은 아바타 제거 경기를 종료된다.

5.4.2 감점 로봇이 지뢰를 건드려 지뢰의 위치 변화가 생기면 1 점 감점한다. 지뢰의 위치 변화는 지뢰와 지뢰 위치 표시 라인 사이의 공간 여부를 기준으로 한다.

5.4.3 로봇 아웃 로봇이 스스로 경기장 외부로 떨어지면 심판은 로봇아웃으로 경기를 종료하고 상대 로봇의 승리를 선언한다. 로봇 아웃은 로봇과 경기장 외부 바닥의 접촉 여부를 기준으로 한다.

5.5 실격

5.5.1 로봇터치 경기 종료 선언 전 심판의 허가 없이 로봇에 손을 대는 경우 로봇터치가 선언되며 해당 참가자는 실격된다.

5.5.2 경고 심판의 지시에 불응하거나 경기 진행에 방해가 된다고 판단되는 경우 심판은 참가자에게 경고를 부여한다. 누적 2 회 시 경기결과와 상관없이 해당 참가자는 실격처리 한다.

* 본 규정은 최종본이 아니며 대회 직전까지 업데이트 될 수 있습니다.

해당 규정의 임의 사용 및 복사 시 저작권 침해로 법적 책임을 물을 수 있습니다.



5.5.3 부정출발 2 회째 부정 출발하는 경우 5.2.3 항에 의해 실격처리 한다.

5.5.4 로봇 형태 변형 아바타를 그리퍼로 드는 등의 행위나 로봇 형태 변경은 실격처리 한다.

5.6 재경기 정전이나 불의의 사고가 생길 경우 심판 및 감독관의 판단에 따라 재경기를 진행할 수 있다.

5.7 심판의 판정 심판은 경기 시작부터 종료까지 모든 상황을 주재하고 참가자를 총괄하는 권한을 갖는다. 경기결과의 판정은 심판의 고유 권한이며 심판의 선언은 최종적이다.

6. 평가방법

6.1 순위(등위) 결정방법 경기 시간 중 아바타를 경기장 밖으로 모두 제거하거나 제거된 개수에 따라 순위가 결정된다.

6.2 동점자 처리기준

6.2.1 토너먼트

6.2.1.1 연장전 30 초간 진행하며 경기장을 초기상태로 배치한 다음 실시한다.

6.2.1.2 연장전에서 승부가 나지 않을 경우 재차 연장전을 실시한다.



International Robot Olympiad Committee