

로봇 애슬레틱스	참가구분	인원규정	제작방법
R-Athletics	초/중/고	1명(개인)	현장제작

1. 종목설명

로봇 애슬레틱스는 바퀴 달린 로봇을 활용하여 컬링, 푸시볼 등 다양한 스포츠 종목의 미션을 수행하는 경기이다. 검은 선을 따라서 특정한 종목에 도달하게 되면 미션을 수행하고 목적지로 이동하는 기록경기이다. 센서 조절 기술, 프로그래밍, 동역학적 원리 등 기술적인 능력과 미션수행 등을 위한 문제 해결력을 평가하는 것이 주된 목적이다.

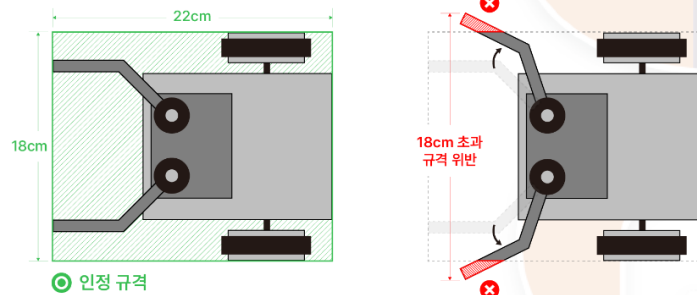
2. 로봇

2.1. 로봇 다양한 스포츠 종목을 수행할 수 있는 바퀴주행형 로봇

2.2. 로봇제작 모든 기계부는 현장에서 직접 제작해야 하며 규격을 준수하여야 한다.

2.2.1. 로봇의 규격

2.2.1.1. 로봇의 크기 18cm x 22cm(가로 x 세로) 이내



<그림 1> 로봇의 규격과 위반사항

2.2.1.2. 크기의 측정

- 1) 참가자는 제작 및 연습 시간에 로봇의 크기를 자율적으로 측정 가능하다.
- 2) 경기시작 전 심판이 직접 로봇크기를 측정한다.
 - 2-1) 측정 방법: 참가자는 심판의 참관 하에 로봇 전원을 켜 후 측정도구를 이용해 로봇 크기를 측정하고 심판의 판정에 이의를 제기할 수 없다.
 - 2-2) 수정시간: 로봇크기 규격 초과시 1 분간 수정시간을 부여하며 해당 경기장의 기록석에서 수정해야 한다. 만약, 부여된 수정시간 내에 수정을 하지 못하였을 경우, 해당 차시에는 규격 위반으로 기록을 인정하지 않는다. 단, 수정은 하드웨어만 가능하며 소프트웨어 변경은 불가하다.
- 3) 로봇 크기를 측정한 시점의 형태와 경기 진행 시 출발선을 통과하기 전 그 형태가 변하여 크기가 달라진 경우에는 규격 위반으로 실격처리 한다.

* 본 규정은 최종본이 아니며 대회 직전까지 업데이트 될 수 있습니다.

해당 규정의 임의 사용 및 복사 시 저작권 침해로 법적 책임을 물을 수 있습니다.

2.2.2. 로봇의 센서 제한 없음

2.2.3. 로봇의 전원

2.2.3.1. 전원의 구성 자율 이동형 독립전원을 사용하여야 하고, 연소기관은 사용할 수 없다.

2.2.3.2. 전원의 용량 전류 및 전압에 대해서는 사용을 제한하지 않는다.

2.2.4. 로봇의 구동 제한 없음

2.3. 프로그램 및 조종 로봇은 반드시 프로그램에 의한 자율주행이 가능하여야 하며, 출발할 때를 제외(출발 위치에서는 로봇을 잡고 있어도 됨)하고는 외부로부터 일체 조종을 해서는 아니된다.

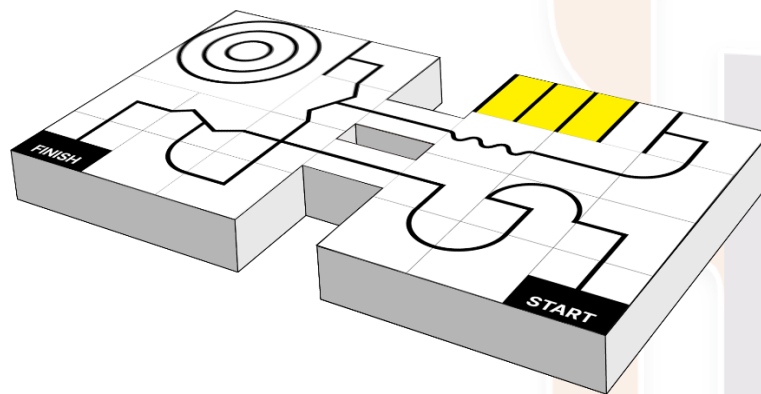
2.4. 모터 혼과 바퀴 휠 분해 바퀴 휠과 타이어는 분리하지 않아도 되며, 바퀴 휠과 모터 혼은 미리 부착할 수 없다.

3. 경기장

3.1. 공인경기장 국제로봇올림피아드위원회에서 규정한 공인경기장을 사용해야 한다.

3.2. 경기장의 규격과 구성 경기장은 160cmx120cm(오차범위 $\pm 10\%$)의 경기장이며 경기장 내부의 미션맵은 2 개 이상의 블록을 연결하여 구성되며 미션맵은 경기 당일 공개된다.

3.2.1. 경기장 연결 경기장 폭은 25cm(오차범위 $\pm 10\%$)의 직선 또는 곡선 형태의 다리 형태로 연결된다.



<그림 2> 경기장과 미션 예시

3.2.2. 경기장의 오차범위 경기장은 2°(오차범위 $\pm 10\%$) 이하의 기울기와 3mm(오차범위 $\pm 10\%$) 이하의 요철이나 틈이 존재할 수 있다.

3.2.3. 로봇추락 방지구조 로봇의 추락을 방지하기 위한 별도의 구조물은 설치되지 않는다.

* 본 규정은 최종본이 아니며 대회 직전까지 업데이트 될 수 있습니다.

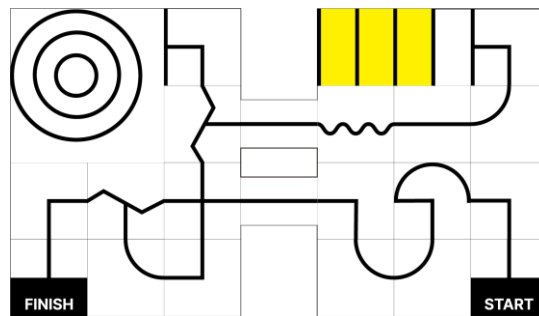
해당 규정의 임의 사용 및 복사 시 저작권 침해로 법적 책임을 물을 수 있습니다.

3.3. 경기장 필드 경기장은 흰색 무광으로 코팅된 패트지 재질로 되어 있으며 광고나 주최측의 로고가 들어갈 수 있다.

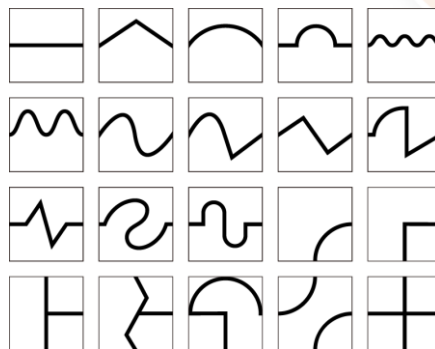
3.3.1. 경로 폭 20±3mm 의 검은색 선으로 경로가 만들어진다.

3.3.2. 간격 경로 간의 간격은 최대 10cm 이며 각 간격 전후 최소 10cm 의 직선이 있다.

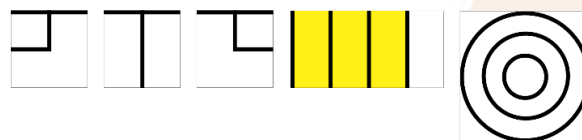
3.3.3. 미션맵 직선과 직선, 곡선과 직선, 곡선과 곡선 등의 연결, 교차형태의 블록의 조합으로 이루어지고 블록의 크기는 40cm x 40cm(오차범위 ±10%)이며 시트지와 테이프 등으로 경기장에 고정된다. 그림 4 와 같이 동일한 블록을 여러 번 배치할 수 있다.



<그림 3> 미션맵 예시



<그림 4> 미션맵 블록 예시



<그림 5> 샘플 파일에 포함된 미션게이트 및 미션

미션맵 블록 샘플은 IROC 공식 홈페이지 자료실에서 다운로드 받을 수 있다.

(파일명: R_Athletics_Block(2024).zip)

3.3.4. 출발지점과 도착지점 출발지점과 도착지점은 미션에 따라 위치와 방향이 달라질 수 있다.

* 본 규정은 최종본이 아니며 대회 직전까지 업데이트 될 수 있습니다.

해당 규정의 임의 사용 및 복사 시 저작권 침해로 법적 책임을 물을 수 있습니다.



4. 경기진행

- 4.1. **경기진행 방식** 경기는 기록경기로 미션점수와 주행점수를 합산하여 진행되며 총 2 회의 기회가 주어지며 각 차시 사이에는 수정 시간을 부여한다.
- 4.2. **라인 이탈** 라인 종목이므로 주행 중 주행선을 벗어나서는 안 된다. 라인 이탈이 될 경우 TKO 를 선언하며 그 자리에서 경기는 종료된다. 단, 컬링 및 푸시볼 미션구역 진입 시 라인 이탈 규정은 적용되지 않는다.
- 4.3. **로봇제작 및 연습시간** 로봇제작 및 연습시간은 최소 2 시간까지 주어지며 경기 당일 공지된다.
- 4.4. **경기 포인트** 로봇은 미션 수행을 위해선 '1'자 형태의 미션 게이트를 필수로 통과해야 컬링, 푸시볼 미션을 실행할 수 있다. 목표물은 미션 게이트 또는 앞 빈 공간에 위치한다.
- 4.5. **경기장 배정** 대회 참가인원의 수와 난이도에 따라 경기장 수와 배정을 조정하며 이는 주최측의 고유권한이다.
- 4.6. **제작 및 연습** 참가자는 공지된 제작 및 연습시간이 종료되기 전까지 배정된 경기장에서 연습이 가능하며 배정전에는 경기장에서 연습이 불가하다.
- 4.7. **경기 1 차 시기** 로봇 제작 및 연습 시간 종료 후 1 차 시기를 실시한다. 시간에 따라 점심시간이 조정될 수 있다.
 - 4.7.1. **경기준비** 모든 참가자는 로봇을 들고 나와 각 경기장 심판과 진행요원의 지시에 따라 대기해야 한다.
 - 4.7.2. **경기 후 대기** 모든 참가자는 자신의 경기를 마치고 타 참가자의 경기가 종료될 때까지 대기열에서 대기하고 모든 참가자의 경기가 종료된 후 자리로 이동한다.
- 4.8. **수정시간** 경기 1 차 시기가 종료되면 모든 참가자들에게 동일하게 로봇을 수정하거나 연습할 수 있는 시간이 주어진다. 수정시간은 경기 당일 공지된다.
- 4.9. **경기 2 차시기** 수정시간 이후 곧바로 2 차 시기를 시작한다.
 - 4.9.1. **경기준비** 4.6.1 항과 동일하다.
 - 4.9.2. **경기 후 대기** 4.6.2 항과 동일하다.

5. 경기

- 5.1. **미션의 공개** 경기장 및 다리의 형태, 라인 구조, 수행할 미션은 경기 시작 전 현장에서 미션지의 형태로 공개된다.
- 5.2. **경기시작** 제한시간은 2 분이다.

* 본 규정은 최종본이 아니며 대회 직전까지 업데이트 될 수 있습니다.

해당 규정의 임의 사용 및 복사 시 저작권 침해로 법적 책임을 물을 수 있습니다.

5.2.1 출발 심판의 신호에 따라 출발하며 시간계측이 시작된다.

5.2.1.1 출발지점 로봇은 출발지점의 검은색 부분에 완전히 배치되어 있어야 하며 출발지점에서의 직선 주행하여 따라가야 한다. 지름길을 사용하거나, 반대방향으로 움직이는 경우 부정출발로 인정되어 재출발하여야 한다.



<그림 6> 출발지점

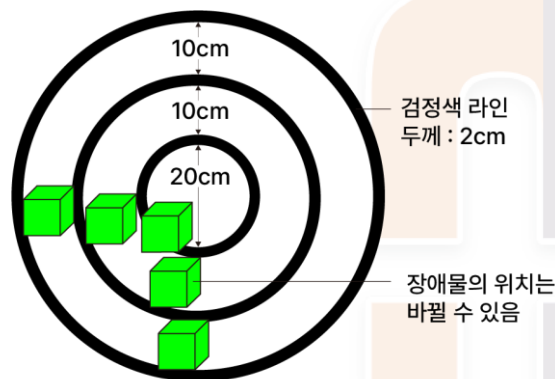
5.2.1.2 미출발 출발 신호 후 5 카운트 내에 출발을 못한 경우 미출발로 선언되며 재출발이 가능하며 최대 3 회(2 회 재시작)의 기회가 부여된다.

5.2.1.3 부정출발 다음의 경우는 부정출발로 인정된다.

- 1) 심판의 출발신호 전 로봇을 동작한 경우
- 2) 출발지점에서 지름길로 주행한 경우
- 3) 출발지점에서 반대방향으로 움직이는 경우

5.2.1.4 재출발 미출발 시에는 최대 2 회, 부정출발 시 1 회의 재출발이 주어진다. 단, 부정출발 후 미출발은 1 회만 부여한다.

5.3. 컬링 아래 그림과 같이 원형의 과녁이 주어진다. 장애물 사이로 목표물을 위치시켜야 한다. 각 목적지마다 점수가 부여되어 있다. 목표물은 미는 행위로만 점수 획득이 가능하다 (발사는 불가)



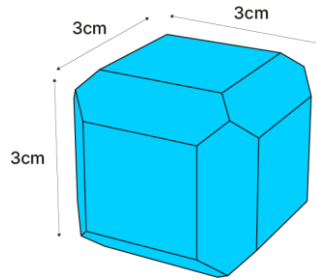
<그림 7> 과녁의 규격과 장애물 배치 예시

* 본 규정은 최종본이 아니며 대회 직전까지 업데이트 될 수 있습니다.

해당 규정의 임의 사용 및 복사 시 저작권 침해로 법적 책임을 물을 수 있습니다.

5.3.1. 목표물의 크기 및 형태 3cm x 3cm x 3cm(가로 x 세로 x 높이, 오차범위 $\pm 10\%$)인 다면체

5.3.2. 목표물의 무게 30g 이하(오차 $\pm 10\%$)



<그림 8> 목표물 예시

5.3.3. 목표물의 이동 목표물을 목적지가 아닌 위치에 이동시킬 수 없다.

5.3.4. 목표물의 이동개수 한 번에 1 개 이상의 목표물을 이동시킬 수 있으나, 각각의 목적지에 1 개를 점수로 인정한다.

5.3.4.1. 목표물 이동 중에 이미 목적지에 놓인 목표물과 목표물 간의 접촉으로 인해 더 높은 칸으로 이동한 경우에 이는 점수로 인정한다.

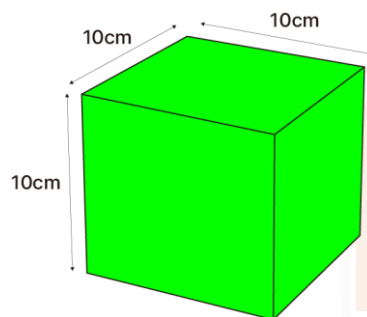
5.3.4.2. 로봇의 바퀴, 로봇의 그리퍼 등 목표물 외에 그 어떠한 것과도 접촉할 경우 이동으로 간주되지 않는다.

5.3.5. 목표물의 소실 경기장 외부로 추락한 목표물은 재 반입할 수 없다.

5.3.6. 목표물의 색상 색상은 자유로이 사용된다.

5.3.7. 목표물의 배치 미션 맵 상에 위치된다.

5.3.8. 장애물의 규격 10cm x 10cm x 10cm (가로 x 세로 x 높이, 오차범위 $\pm 10\%$)인 정육면체



<그림 9> 장애물 예시

5.3.9. 장애물의 배치 경기장에 배치되는 수와 위치는 경기 당일 공개되며 경기장에 고정된다.

5.3.9.1. 장애물 터치 장애물을 로봇 또는 목표물이 터치하는 경우 해당 이동 목표물은 점수로 인정되지 않는다.

* 본 규정은 최종본이 아니며 대회 직전까지 업데이트 될 수 있습니다.

해당 규정의 임의 사용 및 복사 시 저작권 침해로 법적 책임을 물을 수 있습니다.

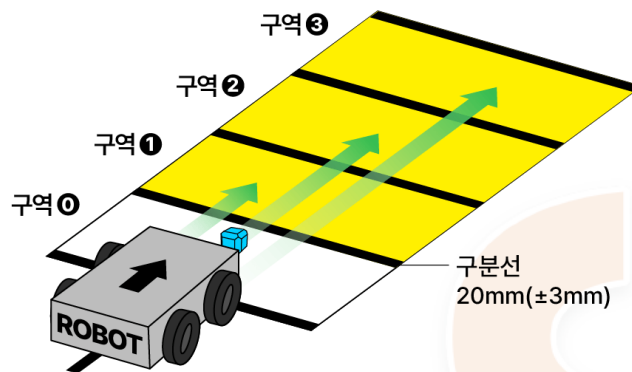
5.4. 푸시볼 지정된 구역으로 목표물을 이동시켜야 한다. 목표물을 미는 행위로만 점수 획득이 가능하며 발사는 불가하다.

5.4.1. 목표물의 크기 및 형태 5.3.1 항과 동일하다.

5.4.2. 목표물의 무게 5.3.2 항과 동일하다.

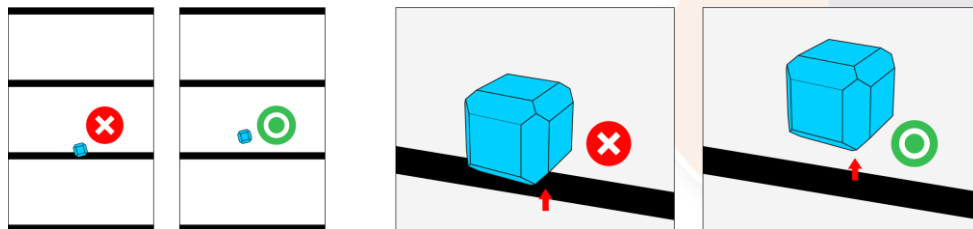
5.4.3. 목표물의 초기위치 목표물은 'T'자 형태의 미션 게이트 가로선 또는 구역 0 에 위치한다. 시작 전에 정지된 상태에서 목표물을 이동시켜야 한다.

5.4.4. 목표물의 개수 목표물은 맵 상의 특정위치에 위치해 있으며 개수는 1 개~10 개 이내다.



<그림 10> 목표물의 초기위치와 구역 구분

5.4.4.1. 목표물은 구분선을 완전히 통과해야 하며 선에 닿으면 점수가 부여되지 않는다.



<그림 11> 목표물 이동시 올바른 위치

5.5. 경기의 종료

5.5.1. 도착지점 로봇은 도착지점에 정확히 멈춰야 하며 3 카운트 이상 머물러야 있어야 성공한 것으로 한다.



<그림 12> 도착지점

* 본 규정은 최종본이 아니며 대회 직전까지 업데이트 될 수 있습니다.

해당 규정의 임의 사용 및 복사 시 저작권 침해로 법적 책임을 물을 수 있습니다.

- 5.5.2. **로봇도착** 제한시간 이전에 로봇이 도착지점에 도착하였을 경우 경기는 종료되며 종료시점의 미션점수와 시간 기록을 인정한다.
- 5.5.3. **시간종료** 제한 시간 내에 도착지점을 통과하지 못하면 제한시간 종료의 시간을 기록으로 인정한다.
- 5.5.4. **로봇정지** 경기진행 도중 로봇이 동작하지 않을 경우 심판은 10 초 카운트를 부여하고 카운트 내에 정상동작 하지 않을 경우 로봇정지를 선언하고 로봇정지 시점의 미션점수만 인정한다.
- 5.5.5. **TKO (Technical Knock out)** 로봇이 정상 주행이 어려운 경우 심판이 10 초 카운트를 부여하고 10 초 카운트 없이 로봇 정지에 준하는 TKO를 선언할 수 있다. TKO에 해당하는 경우는 다음과 같다.
 - 1) 일정영역을 반복적으로 움직이는 경우
 - 2) 구조물, 장애물 등에 걸리거나 막혀 한 지점에서 진행을 멈춘 경우
 - 3) 경기장 이탈(로봇추락) 등
 - 4) 라인 이탈
- 5.6. **실력에 의한 경기종료** 경기 중 경기규칙에 위배되거나 경기진행에 방해되는 행위의 경우 경기는 바로 종료되며 모든 경기의 기록은 인정되지 않으며 구제되지 않는다. (단, 5.5.4/5.5.5 항은 해당 차시에만 한한다.)
 - 5.6.1. **경기 중 로봇 수리** 경기 중 로봇 부품의 추가/제거/교환/변경 등이 불가하며 경기 대기 로봇 수리를 위한 목적으로 여분의 부품이나 공구, 배터리 등을 소지하고 있거나 적발되는 경우 실격 처리한다.
 - 5.6.2. **센서 튜닝** 경기 시작 전 경기장에서 센서 튜닝을 시도하거나 적발될 경우 실격처리 한다.
 - 5.6.3. **경기장 배정의 불이행** 배정된 경기장 외 다른 경기장에서 연습 혹은 경기 진행이 적발된 참가자는 실격처리 한다.
 - 5.6.4. **부정출발** 해당 차시에서 2 회 이상의 부정출발 참가자는 실격처리 한다.
 - 5.6.5. **미출발** 해당 차시에서 3 회 미출발 시 해당 참가자는 실격처리 한다.
- 5.7. **재경기** 정전 등 천재지변, 대회장 내의 불의의 사고가 발생하였을 경우, 심판 및 감독자의 판단에 따라 재경기가 가능하다.
- 5.8. **심판의 판정** 심판은 경기 시작부터 종료까지 모든 상황을 주재하고 참가자를 통괄하는 권한을 갖는다. 경기결과의 판정은 심판의 고유 권한이며 심판의 선언은 최종적이다.

* 본 규정은 최종본이 아니며 대회 직전까지 업데이트 될 수 있습니다.

해당 규정의 임의 사용 및 복사 시 저작권 침해로 법적 책임을 물을 수 있습니다.

6. 경기기록

- 6.1. 경기기록항목 미션수행점수, 시간기록, 도착지점 정지미션
- 6.2. 미션기록 각 미션마다 미션점수는 경기종료 선언 후 최종적으로 목적지에 목표물에 상태를 보고 점수를 계산한다.
- 6.3. 시간기록 로봇이 출발지점과 도착지점을 각각 통과하여 측정된 시간 기록을 인정한다. (로봇정지, 로봇추락, TKO 는 시간기록이 인정되지 않는다.)
- 6.4. 최종기록 1, 2 차시 중 좋은 기록을 최종기록으로 한다.
- 6.5. 기록의 우선순위 미션점수에 따라 그룹을 구분하고 각 그룹별 주행기록을 비교 후 합산하여 순위를 결정한다.

미션 점수 > 시간기록 유무 > 시간기록 비교(시간기록 점수)

- 6.5.1. 차시에 따른 우선순위 동일 차시에 주행결과가 동일한 경우 다른 차시의 기록을 비교하여 순위를 결정한다.
- 6.5.2. 동점일 경우 우선순위 1, 2 차시 중 좋은 기록으로 집계하나 동점일 경우에는 1, 2 차시 중 1 차시 기록이 좋은 참가자를 우선순위로 배정한다.

